

## پمپ هیدرولیک پره ای سیادی

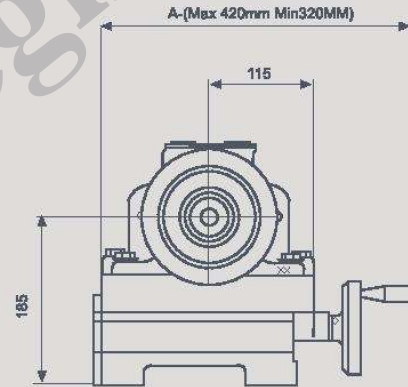
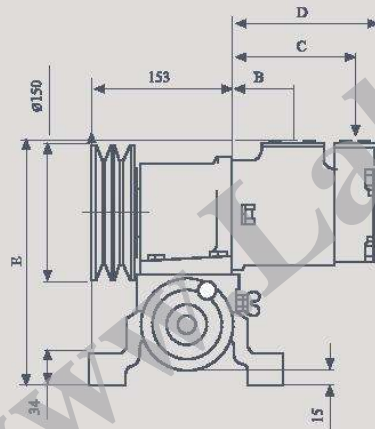
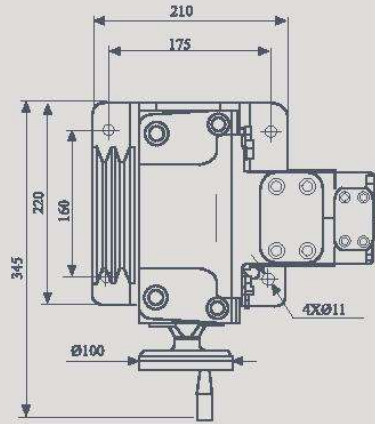


**20 V-25 V**

مشخصات فنی  
پمپ هیدرولیک جهت شناورهای سیادی

### پمپ های سیادی

پمپ های کارتریجی مدل 20V و 25V همراه با یک عدد کلاچ و یک عدد کولپینگ که مجموعاً پمپ سیادی نامیده می شوند، کاربرد بسیار وسیعی در شناورهای سیادی دارند. بیشترین مصرف آنها در جمع کردن تور ماهیگیری و خرد کردن یخ در شناورها می باشد. مزیت این پمپ نسبت به پمپ های دیگر ( دنده ای و آلومینیومی) عمر طولانی، تعویض ساده و سریع قطعات و قیمت مناسب است. کلیه قطعات بکار رفته در پمپ های تک 20V و 25V در این گروه قابل استفاده می باشد و به همان روش سفارش داده می شود.



Model	Pump Type	B	C	D	E
MP5, MP8, MP11, MP12, MP14	20V	76.5	132.5	152	262
MP8, MP10, MP12, MP14, MP17, MP19, MP21	25V	121	38	176	261